

ПРИЛОЖЕНИЕ А
ФОНД ОЦЕНОЧНЫХ МАТЕРИАЛОВ ДЛЯ ПРОМЕЖУТОЧНОЙ АТТЕСТАЦИИ
ПО ДИСЦИПЛИНЕ «Теоретические основы электротехники»

1. Перечень оценочных средств для компетенций, формируемых в результате освоения дисциплины

Код контролируемой компетенции	Способ оценивания	Оценочное средство
ОПК-4: Способен использовать методы анализа и моделирования электрических цепей и электрических машин	Экзамен	Комплект контролирующих материалов для экзамена

2. Описание показателей и критериев оценивания компетенций, описание шкал оценивания

Оцениваемые компетенции представлены в разделе «Перечень планируемых результатов обучения по дисциплине, соотнесенных с индикаторами достижения компетенций» рабочей программы дисциплины «Теоретические основы электротехники».

При оценивании сформированности компетенций по дисциплине «Теоретические основы электротехники» используется 100-балльная шкала.

Критерий	Оценка по 100-балльной шкале	Оценка по традиционной шкале
Студент освоил изучаемый материал (основной и дополнительный), системно и грамотно излагает его, осуществляет полное и правильное выполнение заданий в соответствии с индикаторами достижения компетенций, способен ответить на дополнительные вопросы.	75-100	<i>Отлично</i>
Студент освоил изучаемый материал, осуществляет выполнение заданий в соответствии с индикаторами достижения компетенций с не принципиальными ошибками.	50-74	<i>Хорошо</i>
Студент демонстрирует освоение только основного материала, при выполнении заданий в соответствии с индикаторами достижения компетенций допускает отдельные ошибки, не способен систематизировать материал и делать выводы.	25-49	<i>Удовлетворительно</i>
Студент не освоил основное содержание изучаемого материала, задания в соответствии с индикаторами достижения компетенций не выполнены или выполнены неверно.	<25	<i>Неудовлетворительно</i>

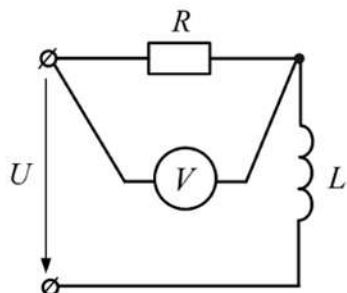
3. Типовые контрольные задания или иные материалы, необходимые для оценки уровня достижения компетенций в соответствии с индикаторами

1.Задания для ФОМ 4 семестр

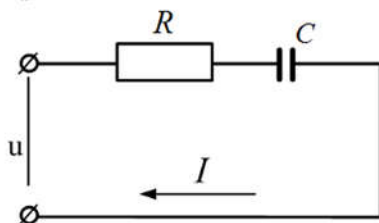
Компетенция	Индикатор достижения компетенции
ОПК-4 Способен использовать методы анализа и моделирования электрических цепей и электрических машин	ОПК-4.1 Использует методы анализа и моделирования линейных и нелинейных цепей постоянного и переменного тока, методы расчёта переходных процессов в электрических цепях постоянного и переменного тока

1. Используя методы анализа и моделирования линейных цепей постоянного и переменного тока определите активную и реактивную мощность в цепи при несинусоидальном воздействии. (ОПК-4.1)

2. Используя методы анализа и моделирования линейных цепей постоянного и переменного тока определите показания вольтметра электромагнитной системы, если приложенное напряжение $u = 60 + 141\sin\omega t$, $R = 10 \text{ Ом}$, $\omega L = 6 \text{ Ом}$. (ОПК-4.1)



3. Используя методы анализа и моделирования линейных цепей постоянного и переменного тока определите действующее значение тока цепи, если напряжение, приложенное к цепи, изменяется по закону: $u = 282 + 282\sin\omega \cdot t$. Сопротивление $R = 30 \text{ Ом}$, $\frac{1}{\omega \cdot C} = 40 \text{ Ом}$. (ОПК-4.1)



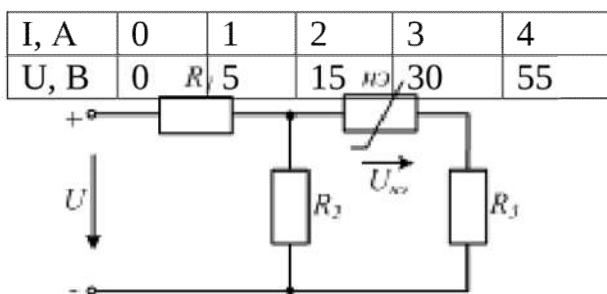
4. Используя методы анализа и моделирования нелинейных цепей постоянного и переменного тока объясните схему замещения магнитной цепи постоянного тока. (ОПК-4.1)

5. Используя методы анализа и моделирования нелинейных цепей постоянного и переменного тока опишите расчет параллельного соединения нелинейных резисторов на постоянном токе. (ОПК-4.1)

6. Используя методы анализа и моделирования нелинейных цепей постоянного и переменного тока определить амплитуду магнитной индукции в ферромагнитном сердечнике электромагнита переменного тока, если напряжение сети 220 В , число витков катушки $w=1000$; частота $f=50 \text{ Гц}$, сечение сердечника электромагнита $s=10 \text{ см}^2$. (ОПК-4.1)

7. Используя методы анализа и моделирования нелинейных цепей постоянного и переменного тока определить приложенное к цепи

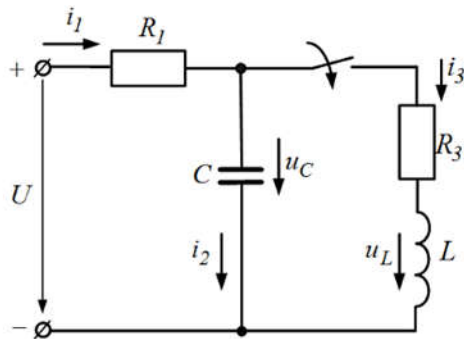
напряжение U , если $R_1=10$ Ом, $R_2=24$ Ом, $R_3=6$ Ом, $U_{нэ}=30$ В, а в.а.х. нелинейного элемента задана таблицей. (ОПК-4.1)



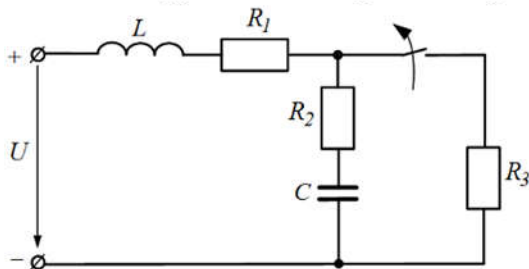
2.Задание для ФОМ 5 семестр

Компетенция	Индикатор достижения компетенции
ОПК-4 Способен использовать методы анализа и моделирования электрических цепей и электрических машин	ОПК-4.1 Использует методы анализа и моделирования линейных и нелинейных цепей постоянного и переменного тока, методы расчёта переходных процессов в электрических цепях постоянного и переменного тока

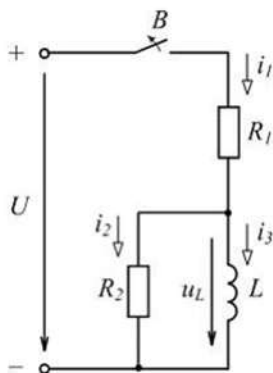
1. Используя методы расчета переходных процессов в электрических цепях постоянного и переменного тока определить установившиеся (принужденные составляющие) значения токов i_1, i_2, i_3 , а также напряжений u_C, u_L цепи после замыкания рубильника. (ОПК-4.1)



2. Используя методы расчета переходных процессов в электрических цепях постоянного и переменного тока записать характеристическое уравнение цепи при размыкании рубильника. (ОПК-4.1)



3. Используя методы расчета переходных процессов в электрических цепях постоянного и переменного тока определите то переходный ток i_2 , если $R_1 = R_2 = 10 \text{ Ом}$ и переходный ток $i_3 = 4e^{-100t} \text{ А}$. (ОПК-4.1)



4. Используя методы расчета переходных процессов в электрических цепях постоянного и переменного тока, сформулируйте законы коммутации. (ОПК-4.1)

5. Используя методы расчета переходных процессов в электрических цепях постоянного и переменного тока, сформулируйте основы операторного метода расчета переходных процессов. (ОПК-4.1)

6. Используя методы анализа и моделирования цепей, определите вектор напряженности электрического поля \vec{E} , если в некоторой области пространства создано поле, потенциал которого $\varphi = 3x - 4y + 6$. (ОПК-4.1)

7. Используя методы анализа и моделирования цепей, сформулируйте основные понятия и определения электростатического поля. (ОПК-4.1)

4. Файл и/или БТЗ с полным комплектом оценочных материалов прилагается.